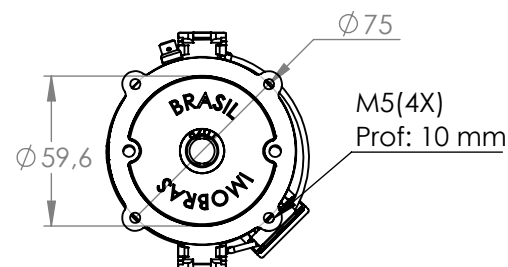
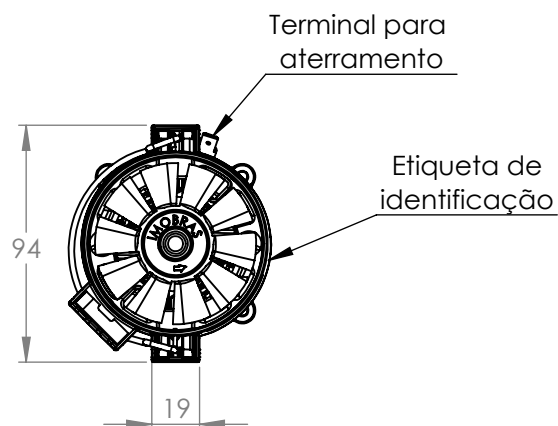
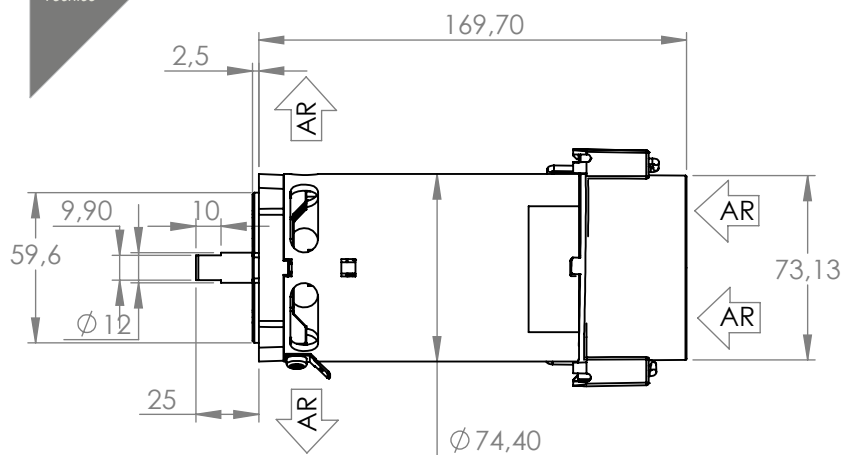


Technical
Drawing

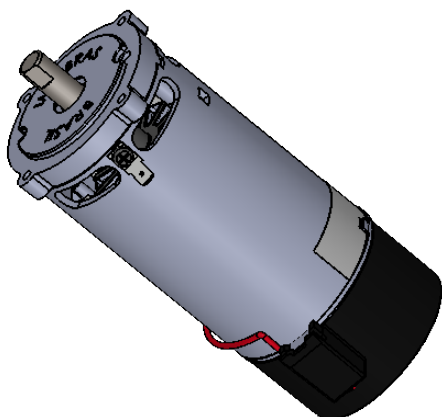
Desenho
Técnico



Technical
Specification

Especificação
Técnica

Imagem
Ilustrativa



CARACTERÍSTICAS ELÉTRICAS	
UN (V)	220
n N (rpm)	4610
IN (A)	1,14
M N (Nm)	0,4
Peso (Kg)	2,100

A	RPM	Nm
0,22	5060	0,063
0,32	5010	0,1
0,6	4870	0,2
0,84	4750	0,3
1,14	4610	0,4
1,42	4480	0,5
1,69	4350	0,6
1,94	4230	0,7
2,21	4090	0,8
2,51	3930	0,9
2,78	3650	1

CARACTERÍSTICA DO MOTOR

Potência	1000W
Tensão	220V Ca (c/ponte retificadora)
Frequência	50/60Hz
Isolação Elétrica	Classe I
Mancais	2 Rolamentos
Sentido de rotação	CW (horário)
Cabos Alimentação	250 mm (com pontas decapadas 10 mm)
Ventilação	Hélice Axial
Grau de proteção	IP 20
Classe isolação do motor	F (155°C)